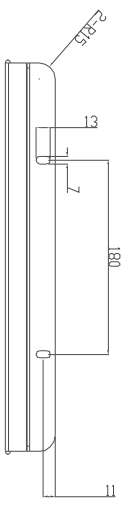
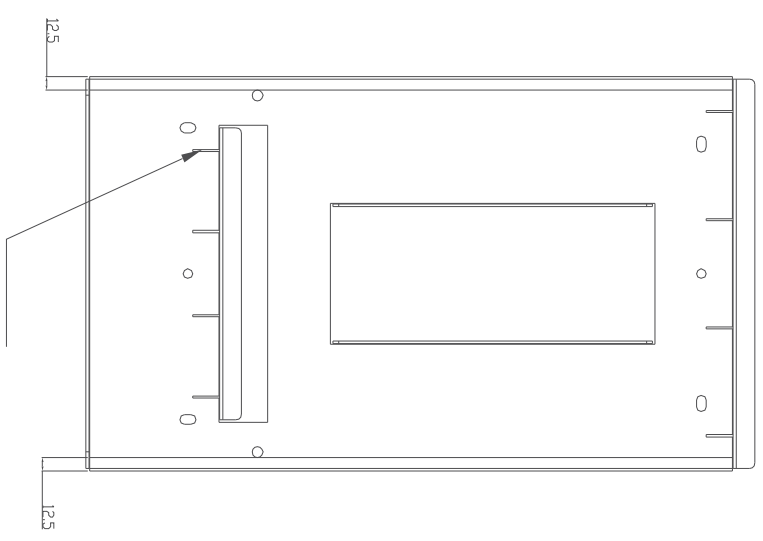
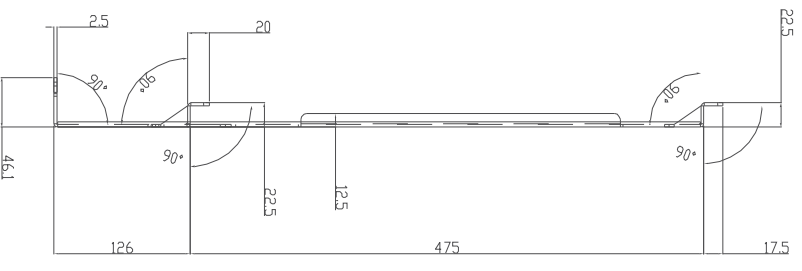
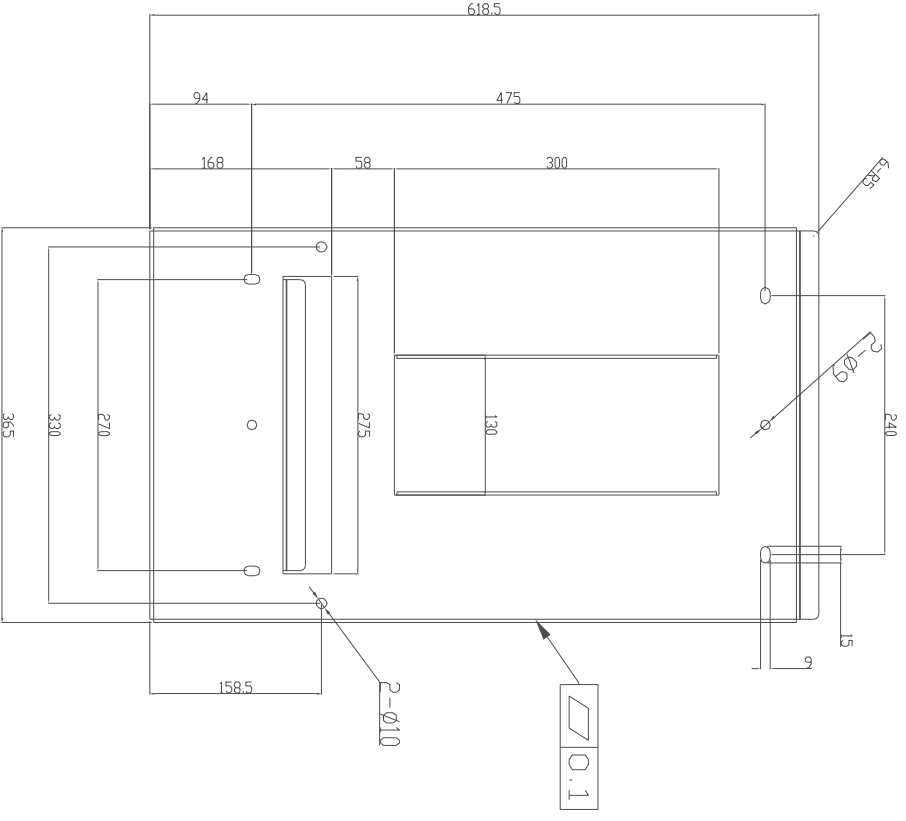


PALO

per
ATESS EVD-40S-P

Dimensioni (mm)	0,5-6	>6-30				
Tolleranza (mm)	±0,1	±0,2	±0,3	±0,5	±0,8	±1,2



STAFFEA

per
ATESS EVD-40S-P



1 2 3 4 5 6 7 8

A B C D E F